

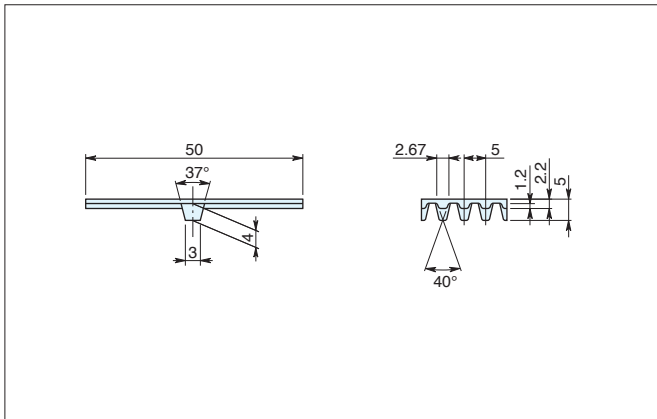
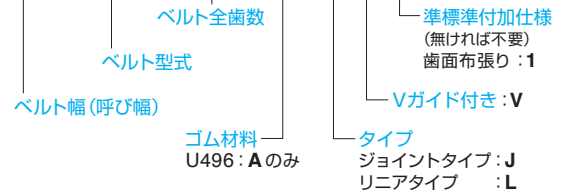
Vガイド付歯付ベルトの寸法と仕様

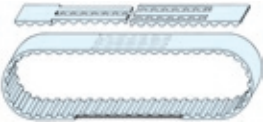

T5-V

アイアンラバーベルトについて、製作可能な寸法と付加できる仕様の組み合わせを表にしています。表にない仕様についても検討可能ですので、必要な場合はご相談ください。

型式寸法表示例

030-T5-1000A-JV1



タイプ	ベルト幅 (呼び幅)	長さ mm (歯数)	付加仕様: 記号	
			付加仕様なし	歯面布張り: 1
J  L 	030 040 050	最小: 465 (93) 最大: 30000 (6000)	付加仕様なし	スチール心線 ゴム材料 U496 (A) A-JV, A-LV
			歯面布張り: 1	A-JV1, A-LV1

リニアタイプに最小長さの制限はありません
 最小プーリは18歯です
 歯面布張りの布は白色です

許容張力 F

単位: N

ベルト幅 mm	ジョイントタイプ J	リニアタイプ L
30	310	670
40	440	980
50	580	1250

許容張力は引張荷重のみに関する許容値であり、選定基準ではありません。
 初張力の設定につきましては、96ページの手順に従い算出してください。

製品質量 (参考値)

単位: g

型式	フレックスタイプ F	ジョイントタイプ J	リニアタイプ L	備考
T5-V	—	50		幅25mm、長さ1m